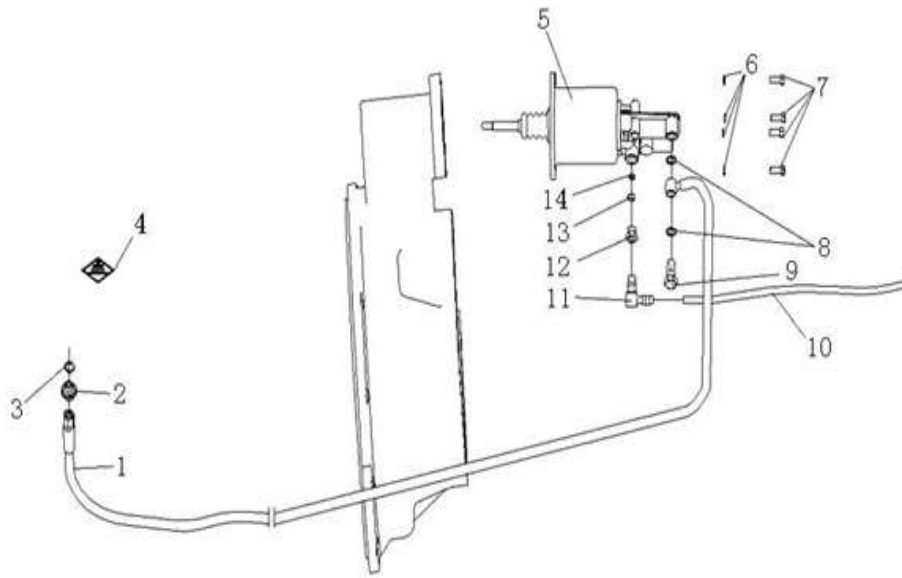


### 3.3 传动系/Clutch and Propeller Shaft

序号/ No.	名 称 / Designation		页 码 /Page No.
3.3.01	铸铁壳变速器用双头螺柱/Stud		1
3.3.02	离合器液压操纵装置/Operating System		2
3.3.03	变速器软轴操纵装置/Flexible Cable Shift System		3
3.3.04	传动轴/Propeller Shaft		5
3.3.05	变速箱辅助支撑/Transmission Support		7
3.3.06	组合踏板操纵装置/Pedal Control Device		8



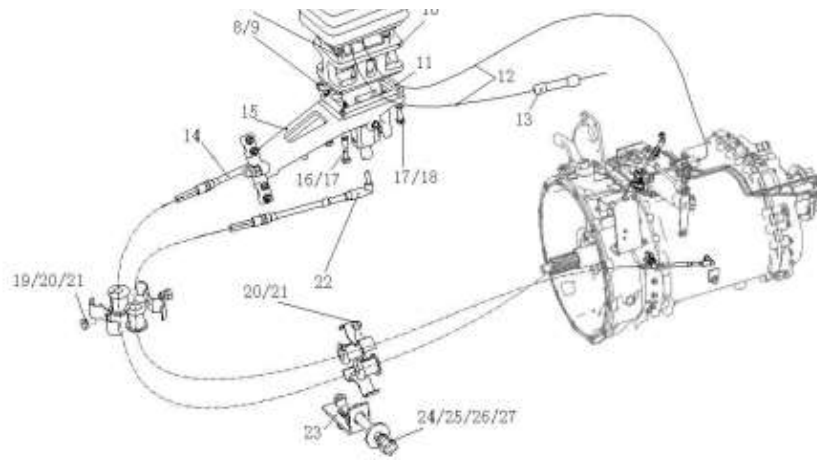


### 3.3.02 离合器液压操纵装置/Hydraulic Operating System

序号 No.	零部件图号 Part No.	名称	Part Name	数量 Qty	备注 Remark
1	WG9719230027	高压软管	High pressure hose	1	
2	AZ9160230092	端直通接头体	Connector	1	
3	Q72314T5F	密封垫圈	Sealing washer	1	
4	WG9114230019	离合器制动液标牌	Nameplate	1	
5	WG9725230051	离合器助力缸 (Φ102、	Operating cylinder	1	
6	Q41208	外锯齿锁紧垫圈	Washer	4	
7	Q150B0818	六角头螺栓	Screw	4	
8	Q72314T5F	密封垫圈	Sealing washer	2	
9	190003962621	空心螺栓	Female screw	1	
10	190003179781	聚酰胺管 (Φ8*1)	Plastic pipe	100cm	
11	WG9000361201	直角接头体NG8/NW6	"L" shape connector NG8/NW6	1	
12	WG9000361006	螺母座NG8	Nut seat NG8	1	
13	WG9000361005	卡簧NG8	Snap spring NG8	1	
14	WG9000361004	弹性元件NG8	Spring part NG8	1	

### 3.3.03 HW18710变速器软轴操纵装置/Flexible Cable Shift System

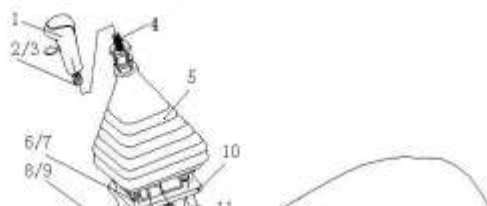




### 3.3.03 HW18710变速器软轴操纵装置/Flexible Cable Shift System

序号 No.	零部件图号 Part No.	名称	Part Name	数量 Qty	备注 Remark
1	WG9925240020	变速器换挡手柄及挡位板	Shifting handle and gear in	1	
2	Q40312	弹簧垫圈	Spring washer	1	
3	Q340B12	I型六角头螺母	Nut	1	
4	AZ9700240078	变速器操纵杆	Rod	1	
5	AZ9700240077	防尘罩	Dustproof cover	1	
6	Q218B0825	内六角圆柱头螺钉	Screw	6	
7	Q40008	小垫圈	Washer	6	
8	Q150B0816	六角头螺栓	Screw	1	
9	Q40308	弹簧垫圈	Spring washer	1	
10	AZ9725240102	操纵器连接块（左置车）	Block	1	
11	AZ9725240119	纸垫	Paper gasket	2	
12	WG9700240006	变速器手柄气管	Air pipe	1	
13	WG9700240003	6/4快插变径接头	Connector	1	
14	WG9725240204	选挡软轴总成（3400）	Flexible cable-select gear	1	
15	WG9725240208	操纵器	Shifting device	1	
16	Q150B0845	六角头螺栓	Screw	2	
17	Q40308	弹簧垫圈	Spring washer	4	
18	Q150B0830	六角头螺栓	Screw	2	
19	Q150B0610	六角头螺栓	Screw	1	
20	Q40306	弹簧垫圈	Spring washer	2	

### 3.3.03 HW18710变速器软轴操纵装置/Flexible Cable Shift System





**3.3.04 传动轴（轴距5825+1350 HW18709 ST16桥 XS180）/Propeller Shaft**

序号	零部件图号	名称	Part Name	数量	备注
No.	Part No.			Qty	Remark
24	AZ9938311590	中间传动轴	Propeller shaft	1	
10	AZ9315313635	传动轴连接盘(Φ62×160)	Flange	1	
20	WG9725310020	万向节十字轴总成(Φ62×160)	Universal joint ass.	1	
29	WG9725316047	支承角板	Plate	1	
33	AZ9938311221	中间传动轴	Propeller shaft	1	
10	AZ9315313635	传动轴连接盘(Φ62×160)	Flange	1	
20	WG9725310020	万向节十字轴总成(Φ62×160)	Universal joint ass.	1	
42	AZ9725316030	支承角板	Plate	1	
46	AZ9939311100	传动轴	Propeller shaft	1	
10	AZ9315313635	传动轴连接盘(Φ62×160)	Flange	1	
20	WG9725310020	万向节十字轴总成(Φ62×160)	Universal joint ass.	1	
58	AZ9625310625	桥间传动轴(57144/DIN165/1350)	Propeller shaft	1	
110	WG9625311062	传动轴连接盘(中心高95, 57144万向节, 165平盘)	Flange	2	
210	WG9319313250	57144万向节总成(改进型)	Universal joint ass.	2	
75	ZQ151B1450TF6	六角头螺栓M14*1.5	Screw	16	
90	WG9725310049	导径螺栓	Screw	16	
100	ZQ361B16T13F6	2型六角螺母M16*1.5	Nut	16	
310	ZQ151B1230TF6	六角头螺栓M12*1.25	Screw	6	
320	ZQ361B12T13F6	2型六角螺母M12*1.25	Nut	6	
330	ZQ151B1440TF6	六角头螺栓M14*1.5	Screw	4	

**3.3.04 传动轴（轴距5825+1350 HW18709 ST16桥 XS180）/Propeller Shaft**

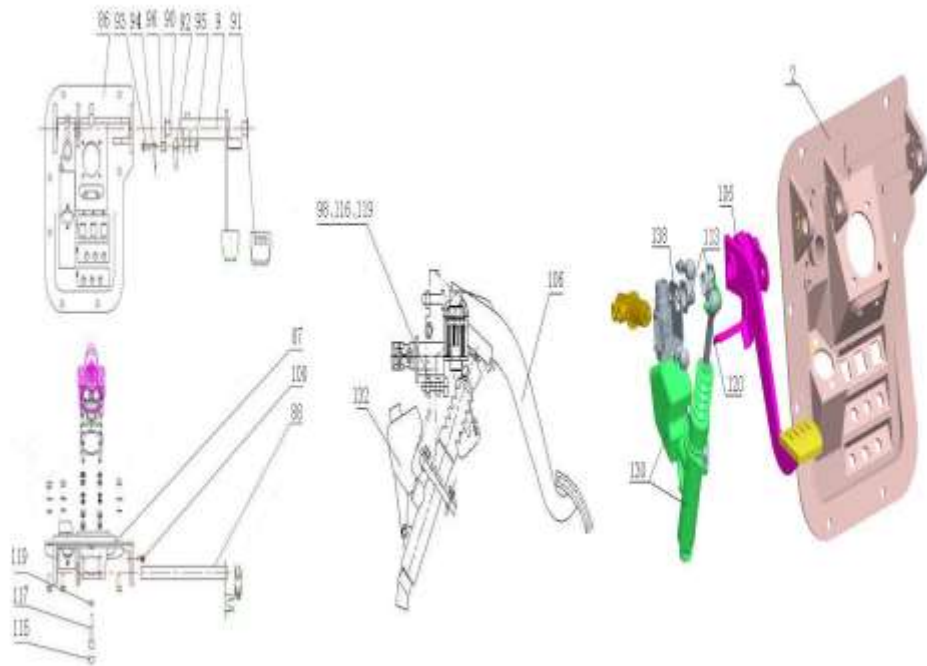






No.	Part No.	名称	Part Name	Qty	Remark
92	AZ9719360063	挺杆	Rod	1	
93	Q173B0845	六角头螺杆带孔螺栓	Bolt	1	
94	Q5002016	开口销	Pin	1	
95	Q341B08	I型六角螺母-细牙	Nut	1	
96	AZ9719360062	销轴	Pin	1	
97	Q150B0845	六角头螺栓	Bolt	1	
98	AZ9123360067	堵头 (2819602003691)	Plug	1	
99	Q340B08	1型六角螺母	Nut	1	
100	Q1840616	六角法兰面螺栓	Bolt	1	
101	WG9000360520	制动总阀	Service brake valve	1	
102	Q33208	2型全金属六角锁紧螺母	Nut	4	
103	Q40308	弹簧垫圈	Spring washer	4	
104	AZ9725230010	离合器操纵部分(共轨)	Clutch control section (com	1	
106	AZ9719230225	离合器踏板总成	Clutch pedal assembly	1	
107	AZ9123360113	踏板 (2814822520941)	Clutch foot pedal	1	
108	AZ9719230005	离合器踏板轴轴套	Sleeve	1	
109	AZ9719230022	限位角板	Bracket	1	
110	AZ9719230044	离合器踏板臂	Clutch pedal arm	1	
111	AZ9719230053	支架	Bracket	1	
112	AZ9719230224	支架	Bracket	1	

### 3.3.06 HOWO组合踏板操纵装置(新开关/共轨)/Pedal Control Device

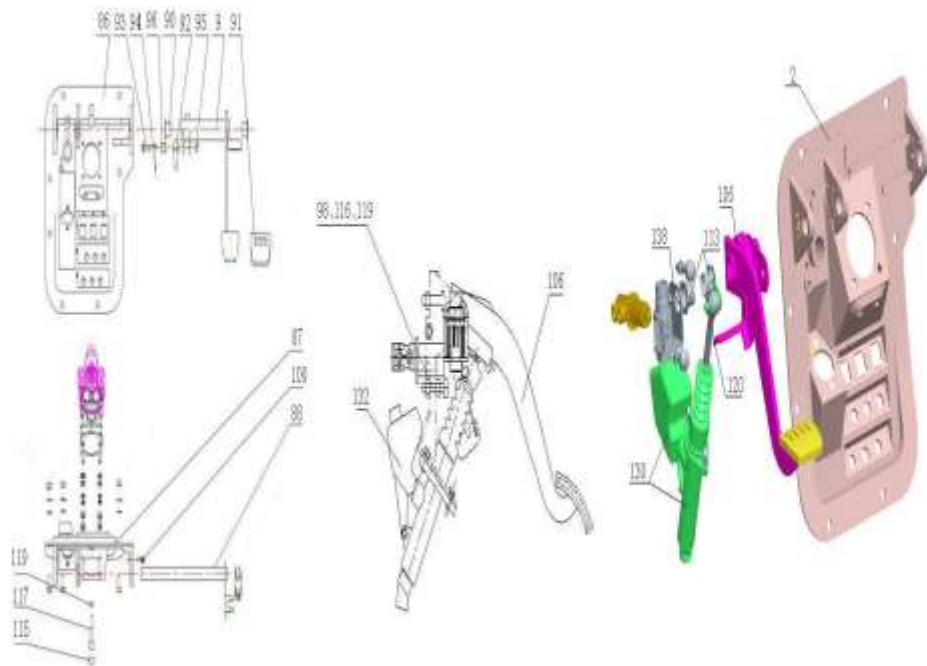


### 3.3.06 HOWO组合踏板操纵装置(新开关/共轨)/Pedal Control Device

序号	零部件图号	名称	Part Name	数量	备注
No.	Part No.			Qty	Remark
113	AZ9719360060	自润滑衬套	Bushing	2	
114	AZ9123230226	踏板橡胶罩	Rubber cover	1	

115	AZ9123360067	堵头 (2819602003691)	Plug	2	
116	Q150B0830	六角头螺栓	Bolt	1	
117	Q150B0845	六角头螺栓	Bolt	1	
118	Q40308	弹簧垫圈	Spring washer	2	
119	Q340B08	1型六角螺母	Nut	2	
120	AZ9719230228	销轴总成	Pin shaft ass.	1	
121	AZ9719230226	销轴	Pin	1	
122	AZ9719230227	支架	Bracket	1	
123	Q150B0616	六角头螺栓	Bolt	1	
124	Q40106	平垫圈	Washer	1	
125	Q40306	弹簧垫圈	Spring washer	1	
126	Q340B06	1型六角螺母	Nut	1	
127	AZ9719230222	离合器总泵推杆	Rod ass.	1	
128	AZ9123230053	无内圈滚针轴承	Needle bearing	1	
129	AZ9719230229	垫圈	Washer	2	
130	WG9719230023	离合器总泵及储油罐总成	Clutch master cylinder and	1	
133	AZ9719230231	弹簧座	Base	1	
134	Q150B0820	六角头螺栓	Bolt	2	

### 3.3.06 HOWO组合踏板操纵装置(新开关/共轨)/Pedal Control Device



### 3.3.06 HOWO组合踏板操纵装置(新开关/共轨)/Pedal Control Device

序号	零部件图号	名称	Part Name	数量	备注
No.	Part No.			Qty	Remark
135	Q40108	平垫圈	Washer	2	
136	Q40308	弹簧垫圈	Spring washer	2	
137	AZ9719230232	回位弹簧	Spring	1	
138	AZ9719230058	信号开关支架	Bracket	1	
139	Q150B0620	六角头螺栓	Bolt	1	

